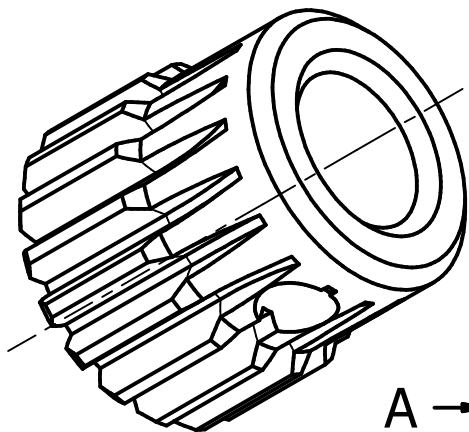
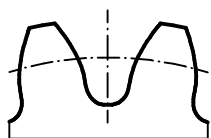


SKUTEČNÝ TVAR ZUBOVÉ MEZERY
(10:1)

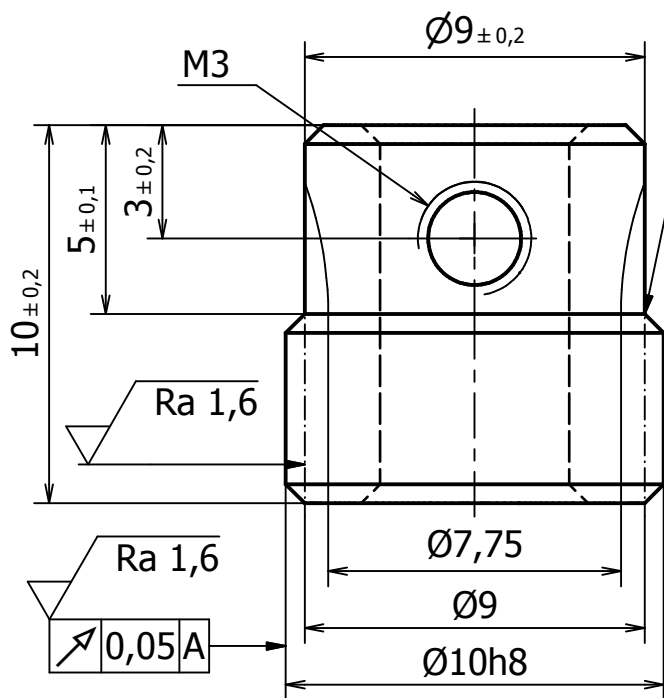


ZÁKLADNI ROZMĚRY OZUBENÍ

PARAMETR	OZNAČENÍ	HODNOTA
Počet zubů	z	18 ul
Jednotkové posunutí	x	0,0000 ul
Průměr roztečné kružnice	d	9,000 mm
Průměr hlavové kružnice	da	10,000 mm
Průměr patní kružnice	df	7,750 mm
Průměr základní kružnice	db	8,457 mm
Pracovní roztečný průměr	dw	9,000 mm
Šířka ozubení	b	5,000 mm
Výška hlavy zubu	a*	1,0000 ul
Hlavová vůle	c*	0,2500 ul
Zaoblení paty	rf*	0,3500 ul

A →

A-A (5:1)



R DLE NÁSTROJE

R DLE NÁSTROJE
R10 MAX

0,5x45° (5x)

$\varnothing 5_{H7}$

A

Ra 1,6

Ra 3,2

A →